



Produits
électroniques

BLS

DIABOLUX

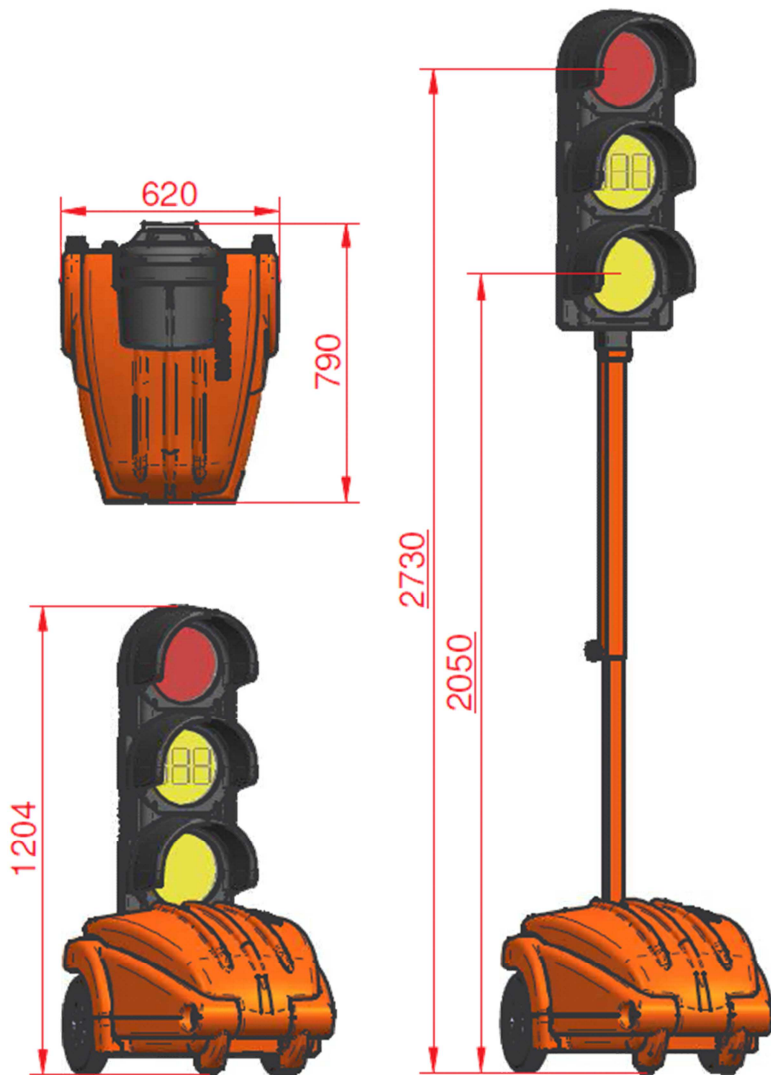
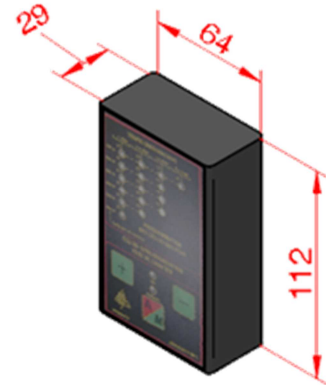
Fiche-Technique / Datasheet



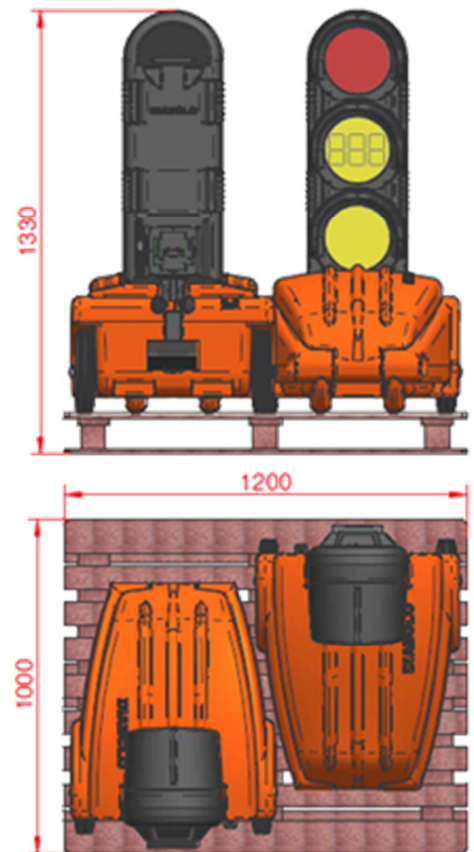
LOCATION BTP & SERVICES
www.fls.fr



Technique / Technical



Conditionnement / Conditionning



33 kg / sign

Sans (without) batteries

1 jeu = 2 feux
1 set = 2 signs



90 kg / set

Sans (without) batteries

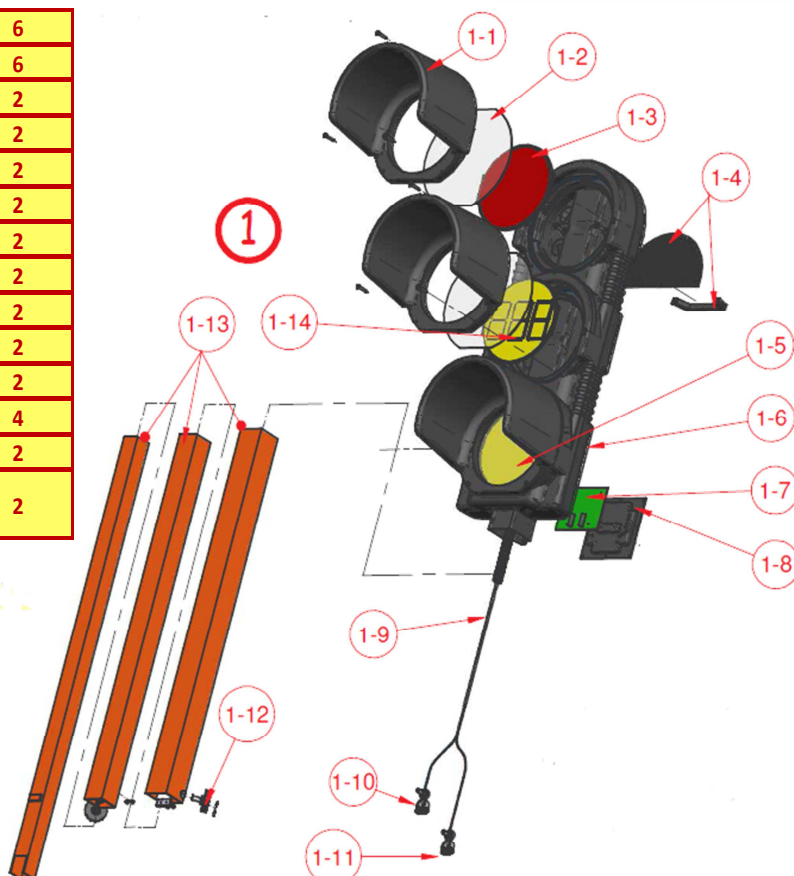


Pièces détachées / Spare parts

1 - Tête complète avec mât / Complet head with pole

2 par jeu / 2 per set

1-1	Visière / Bill	3	6
1-2	lentille / Lens	3	6
1-3	Optique rouge / Red optical	1	2
1-4	Poignée / Handle	1	2
1-5	Optique ambre / Amber optical	1	2
1-6	Corps de tête de feu / Head's body	1	2
1-7	CPU	1	2
1-8	Façade contrôleur / Board front	1	2
1-9	Câble d'alimentation / Power cable	1	2
1-10	Cosse de batterie (-) Battery's clamp	1	2
1-11	Cosse de batterie (+) Battery's clamp	1	2
1-12	Vis de pression / Clamping screw	2	4
1-13	Mât complet / Complet pole	1	2
1-14	Optique ambre avec décompte de temps / Amber optical with time countdown	1	2



3 - Clé de synchronisation Synchronization remote

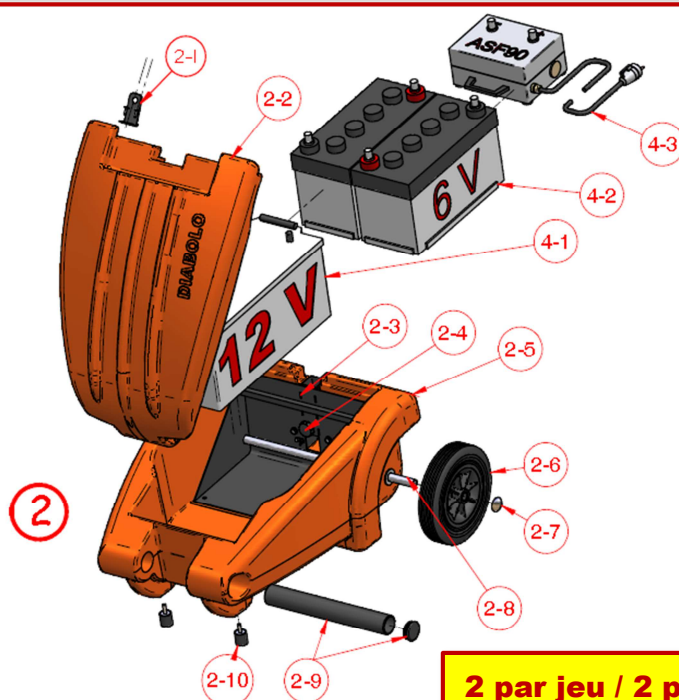


1 par jeu
1 per set

Possibilité d'éclater le coffre selon les repères présents ici.
Sur demande.

Batteries ou alimentation disponible en option
Sur demande.

2 - Coffre à batteries / Batteries box



2 par jeu / 2 per set